

V25-B/FS, V25-B+C/FS, V20-C/FS, V10-C/FS 电源防雷器故障遥信报警装置



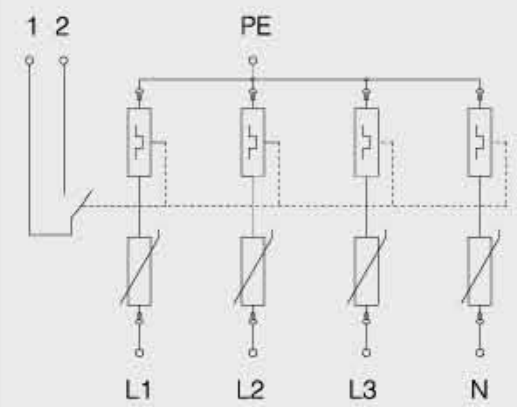
功能和应用领域

FS遥信报警装置主要应用于对安装在无人值守或难以检查位置的防雷器进行集中监控, 通过OBO FS遥信报警装置, 即使身处控制中心也可以轻松了解防雷器的工作状况。

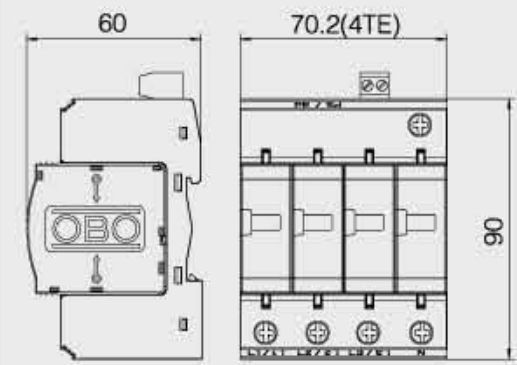
每个带FS功能的防雷器均含有一个特殊装置, 能够持续不断检查所有被连接的防雷模块的工作状况。如果某个防雷模块出现故障, 机械装置将发送指令, 将常开触点变为常闭, 并将故障信息发送到远程有相应的显示或声音装置。

安 装

FS装置和防雷器是组合为一体的, 节约了安装空间, 安装时只需和防雷器一同固定于35mm的任何标准导轨即可。由于使用了无螺丝压接端子, 因而在工程中接线尤其方便。



结构图



尺寸图

特性	使用优点
浮点转换触点	▶ 可以任意选择监控设备的信号
FS模块同防雷器底座一体化	▶ 节约安装空间
采用远程遥信报警	▶ 可用于无人值守基站

技术参数		
V25-B/FS, V25-B+C/FS, V20-C/FS或V10-C/FS遥信报警装置		
最大开关电压	U _{-max}	250V
最大开关电流	I _{-max}	1A
连接线截面积		0.14-2.5mm ²
连接电缆的剥线长度		6-7mm
信号接点	N ₀ (常开)	1-2
安装		安装在35mm标准导轨上, 符合DIN EN 50022标准

