

# Módulo de señalización para descargadores CombiController V 25-B+C/FS-SÜ y SurgeController V 20-C/FS-SÜ



## Funcionamiento y aplicaciones

Los descargadores CombiController y SurgeController que se apliquen a instalaciones eléctricas cuyos fusibles principales superen los 160 - 125 A llevan su propia protección mediante fusibles. Para garantizar la supervisión permanente de la protección contra sobretensiones, es necesario instalar grupos de aviso V 25-B+C/FS-SÜ y V 20-C/FS-SÜ.

El módulo de control supervisará cada una de las tres fases del descargador, así como el correcto funcionamiento de sus fusibles. Cualquier caída de tensión, avería en los fusibles o conmutación del dispositivo seccionador del módulo de descargadores que se produzca quedará inmediatamente registrada e indicada mediante señalización remota.

El canal instalado por encima del bloque de descargadores se encarga de apantallar la conexión del módulo de supervisión en la red de tensión alterna trifásica. De esta forma, se consigue supervisar la tensión adyacente, de modo que puedan detectarse no sólo las caídas ocasionales de conductores, sino también de los fusibles situados en puntos anteriores de la red.

## Montaje

Las carcasas de los grupos de aviso V 25-B+C/FS-SÜ y V 20-C/FS-SÜ, con un ancho convencional de 17,5 mm, se montan por simple encajado en carril DIN de 35 mm. Unos bornes sin tornillos sirven para agilizar aún más el tiempo de montaje.

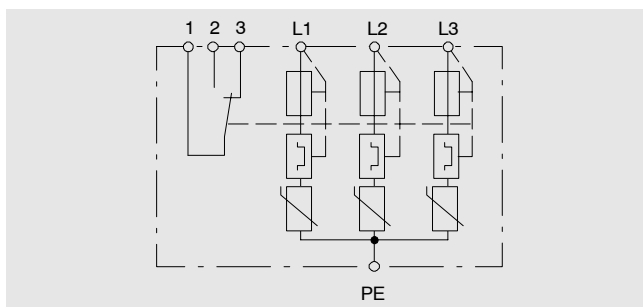
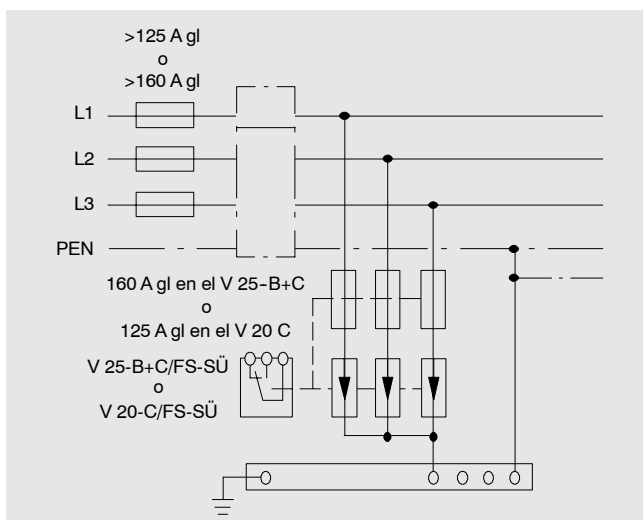


Diagrama en bloque del V 20-C/3-FS-SÜ de OBO



Ejemplo de instalación

## Datos técnicos

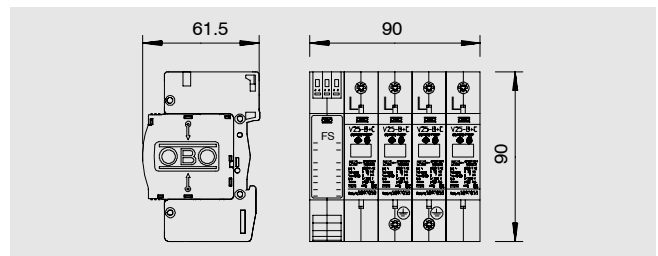
Módulo de señalización V 25-B+C/FS-SÜ / V 20-C/FS-SÜ		
Tensión nominal	$U_N$	3/400 V (50-60 Hz)
Corriente nominal	$I_n$	12 mA
Tensión de conmutación	$U$	0 ... 250 V
Máx. tensión de conmutación permitida	$U_{\sim \text{max.}}$	250 V
Máx. corriente de conmutación permitida	$I_{\sim \text{max.}}$	3 A
Sección de conexión (conectores unifilares, multifilares, de hilo fino) (conectores de hilo fino con: manguito final, terminal tipo alfiler o abrazadera protectora de empalme)		0,14-2,5 mm <sup>2</sup>
Longitud máx. de cable de guarnecido para la conexión		6-7 mm
Contacto de señalización	Cierre Aperatura	1-2 1-3
Montaje		carril DIN (50022) de 35 mm
Sujeto a modificaciones técnicas		

## Datos de pedido

Modulo	Variante	Ref.
V 25-B+C/3-FS-SÜ	3 polos, completo <sup>1)</sup> , señalización remota y supervisión de tensión (SR-ST), 280 V	5097 11 8
V 25-B+C/4-FS-SÜ	4 polos, completo <sup>1)</sup> , SR-ST, 280 V	5097 35 5
Modulo	Variante	Ref.
V 20-C/3-FS-SÜ	3 polos, completo <sup>1)</sup> , señalización remota y supervisión de tensión (SR-ST), 280 V	5096 25 1
V 20-C/4-FS-SÜ	4 polos, completo <sup>1)</sup> , SR-ST, 280 V	5096 27 8
V 20-C/U-3-FS-SÜ	Zócalo. <sup>2)</sup> de 3 polos, señalización remota y supervisión de tensión (SR-ST)	5096 35 9
V 20-C/U-4-FS-SÜ	Zócalo. <sup>2)</sup> de 4 polos, SR-ST	5096 36 7

<sup>1)</sup> Completo = parte activa y Zócalo

<sup>2)</sup> Indicada para los modelos V 25-B+C y V 20-C



**Los grupos de aviso V 25-B+C/...-FS-SÜ y V 20-C/...-FS-SÜ pueden solicitarse también en otras tensiones de trabajo.**

Las peculiaridades del sistema, de un vistazo V 25-B+C/FS-SÜ, V 20-C/FS-SÜ	Ventajas
Con la simple caída de una fase, genera un aviso inmediato	▶ Supervisión simultánea de las tensiones en los consumidores
Incorporación en una misma carcasa de funciones de señalización remota y de supervisión de tensiones	▶ Ahorro de espacio
Contacto libre de potencial	▶ Grado de tensión regulable en el dispositivo de señalización remota
Contacto de conmutación	▶ Utilizable como apertura y cierre