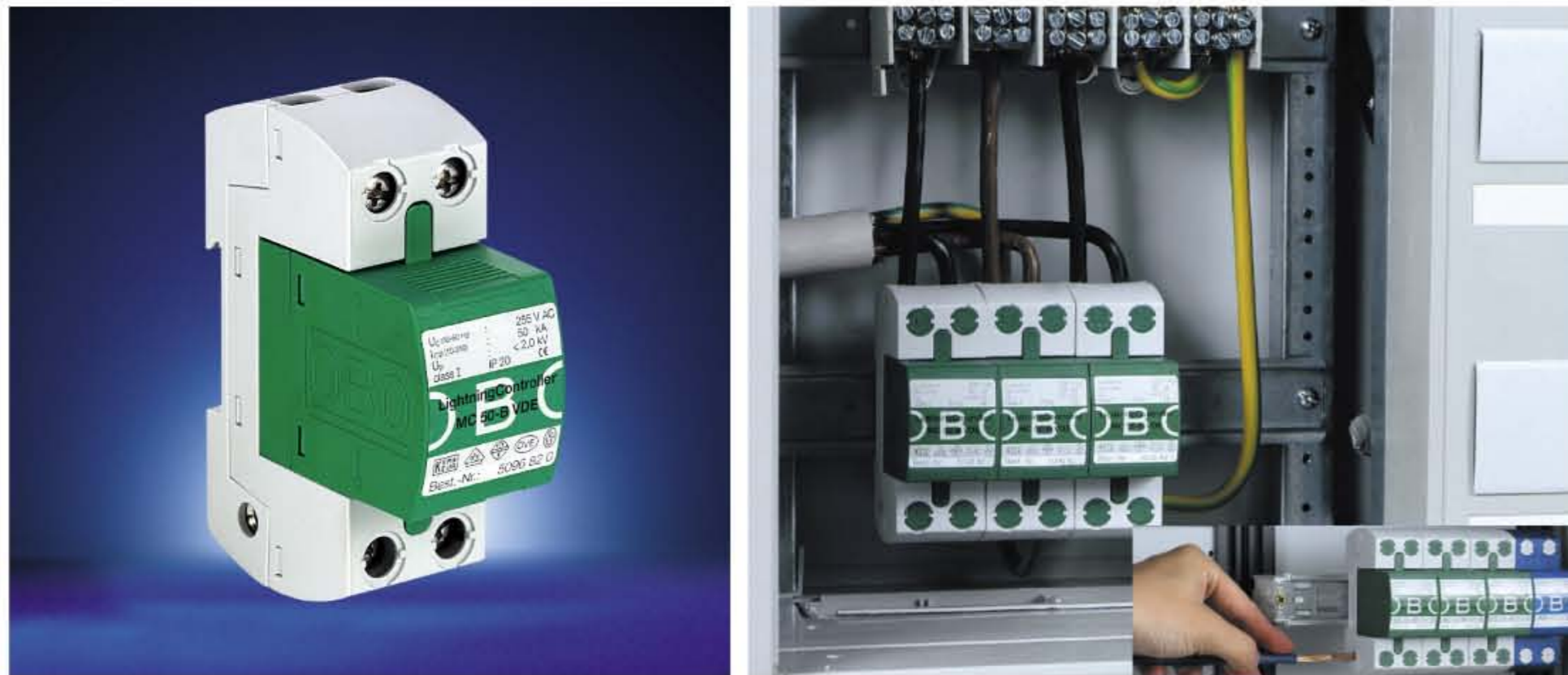


## MC 50-B VDE电源防雷器(B级)



### 功能和应用领域

MC 50-B VDE是一个插拔式多层火花间隙器件。该装置共由9层火花间隙组成,这9层火花间隙是由10片高能石墨电极圆盘叠合在一起构成的,高耐热的特氟纶隔环,可靠地保证了火花间隙内部的安全距离。用螺栓固定的压铸锌金属连接板,将火花间隙组合在一起,箝制在精确的位置上。9层火花间隙中的8层间隙经过了大容量电容控制,因而保证了精确设定的保护水平电压 $\leq 2\text{KV}$ 。

MC50-B VDE由于独特地采用了密封设计结构,即使在动作时,也不会有外泄电弧产生。因此,在安装时不必专门预留外泄电弧的空间。

该防雷器完全满足标准DIN VDE 0675 Part 6 (Draft 11.89) A1,A2对B类器件的要求,以及标准IEC 61643-1 (02.98)对I级防雷器的要求。该装置设计使用于0区到1区之间(根据IEC62305-4对雷电保护区的定义)。

对于建筑物内的雷电保护安装工程,MC 50-B VDE提供电源线上雷电保护的等电位连接。该保护器已经成功地通过了按照雷击电流参数规定的测试,(根据IEC 62305-1)。

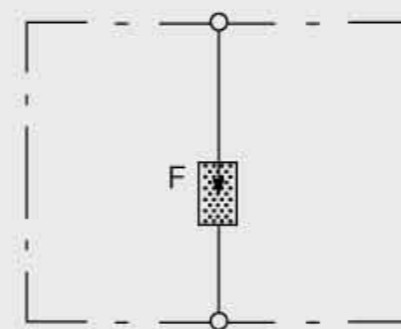
当雷电击中架空线时,MC 50-B VDE可以提供足够的保护,所以该保护器也能够被用在电源通过架空线引入建筑物的供电系统中。

### 安 装

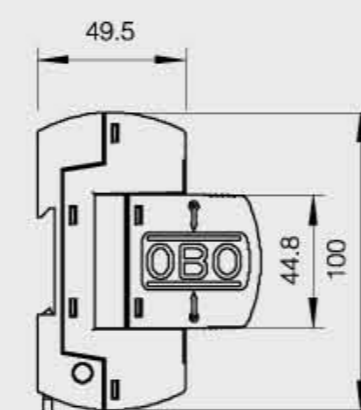
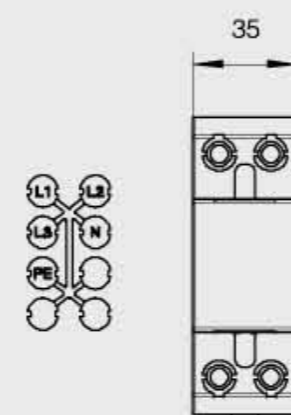
MC 50-B VDE的外壳尺寸满足节省空间的17.5mm宽度模数的要求,所以该装置容易安装。通过卡接在35mm导轨上的方式实现简便安装。MC 50-B VDE的L、N和PE接线端,提供了两个接线端口,便于进行凯文接线方式。

### 注 意

因为该保护器的火花间隙是封装的结构,所以在动作时,壳体外不会有电弧产生,安装时不必专门预留外泄电弧的空间。



MC50-B内部结构图



MC50-B尺寸图

### 特性

密封结构设计,动作时无电弧外泻

通过了安全性测试,获得VDE、ÖVE、KEMA、KEUR、MEEI、EZU测试标志

低保护水平

模块化设计

每一端提供两个连接端子

后续电流遮断能力强

提供隧道式连接方式

### 使用优点

▶ 能够封闭安装在任何标准的配电箱中

▶ 适合所有应用场合中可靠的保护器,通过了多家独立检测机构的测试。

▶ 仅当B级和C级保护器之间的距离(线长)小于5米时,才需要安装退耦器。

▶ 可方便进行检测及维护

▶ 容易进行凯文接线方式连接

▶ 能够使用在靠近变压器的线路上

▶ 无需接地跳线,安装更方便、更安全

### 技术参数

型号	MC 50-B VDE	
标称电压	$U_N$	230 V/50-60 Hz
最大持续工作电压	$U_C$	255 V
防雷器等级 - 按照DIN VDE 0675 Part 6 (Draft 11.89) A1,A2 - 按照IEC 61643-1		B类 I级
雷电保护区	LPZ	0→1
绝缘电阻	$R_{ins}$	>100 M $\Omega$
电压保护水平	$U_p$	<2 KV
响应时间	$t_A$	<100 ns
脉冲电流测试 (10/350 $\mu$ s) - 根据IEC62305-1规定的雷电流参数		
峰值电流	$I_{imp}$	50 KA
电量	Q	25 As
单位能量	W/R	0.63 MJ/ $\Omega$
在 $U_C$ 下的续流遮断能力	$I_{peak}$ / $I_{i peak}$ $I_{eff}$ / $I_{i eff}$	25 KA 12.5 kArms
最大串联保险丝 (仅在电网中无此保险丝时需要)		500 A gL/gG
短路耐受能力	$I_{peak}$	25 KA
温度范围	$\theta$	-40°C到+85°C
空气湿度		$\leq 95\%$
IP等级		IP 20
连接线截面积 单股/多股/多股软线		10-50/ 10-35/ 10-25mm <sup>2</sup>
紧固扭矩 ( $M_A$ ) 至少4Nm		AWG 8-2
安装		卡接在35mm导轨上 (根据DIN EN 50022)

★与第二级防雷器配合时,可以用5m的线缆作为退耦装置。

